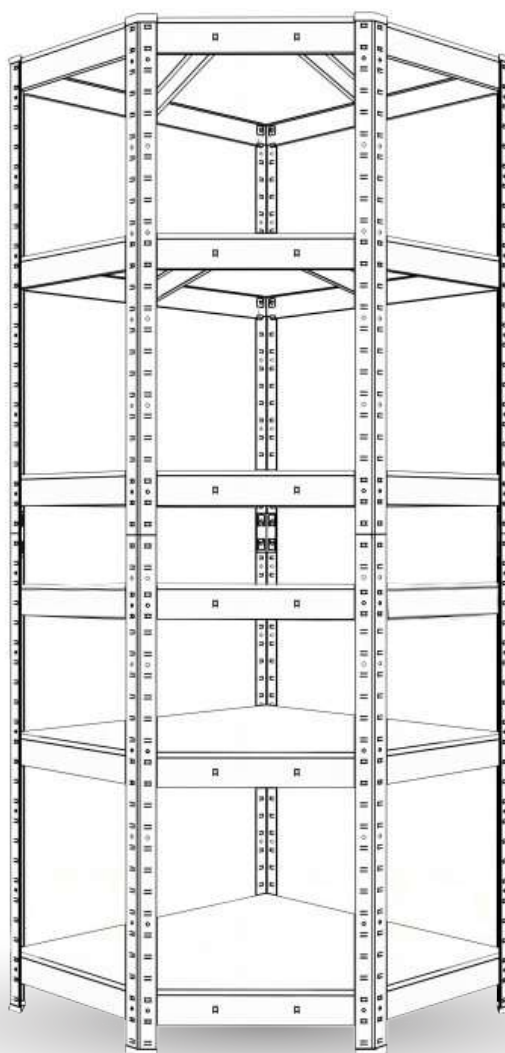


MANUÁL K SESTAVENÍ 6-POLICOVÉHO ROHOVÉHO REGÁLU



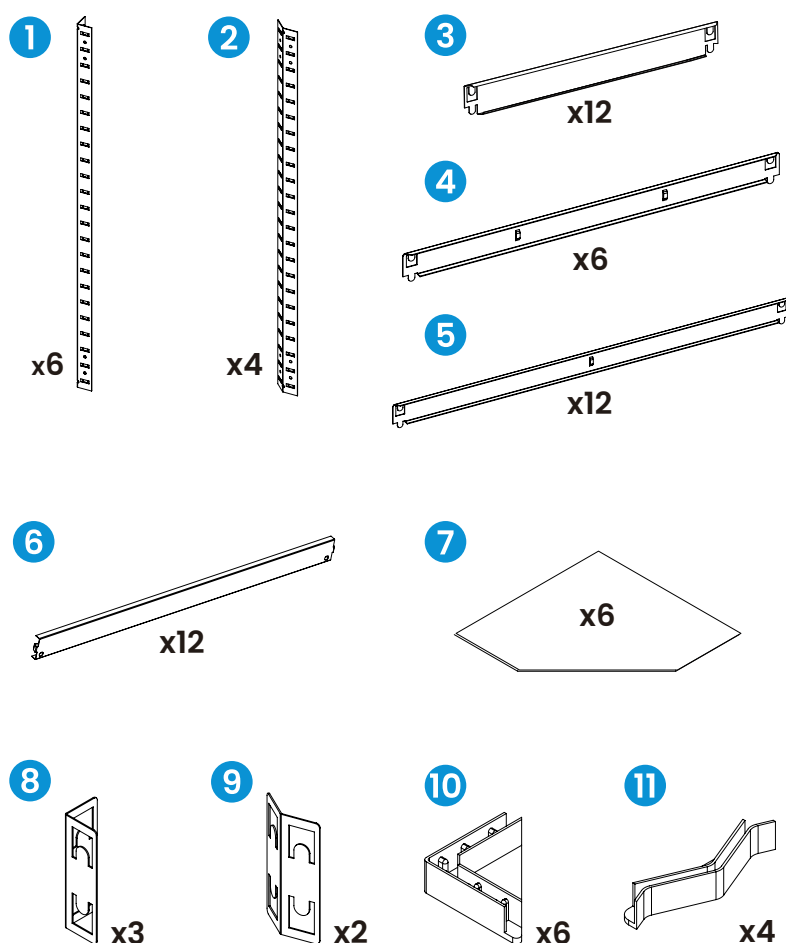
ROHOVÝ REGÁL ZVLÁDNETE S TROCHOU ŠIKOVNOSTI SESTAVIT SAMI.

K SESTAVENÍ ROHOVÉHO REGÁLU DOPORUČUJEME POUŽÍVAT:

ŠROUBOVÁK
GUMOVÉ Kladívko

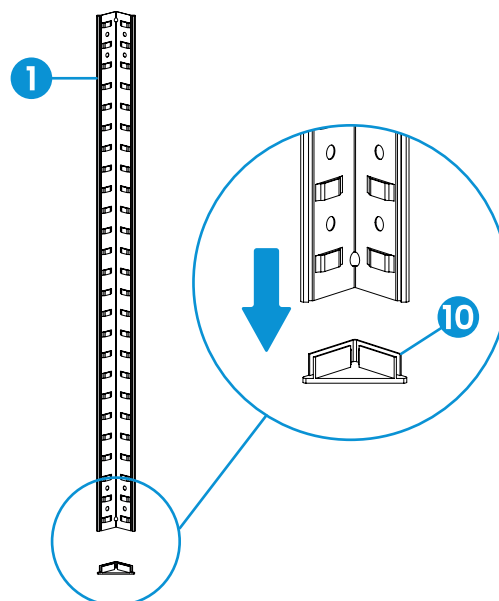
V BALENÍ NAJDETE:

- 1 6x SLOUPKY 90°
- 2 4x SLOUPKY 135°
- 3 12x KRÁTKÉ BOČNICE
- 4 6x STŘEDNÍ BOČNICE
- 5 12x DLOUHÉ BOČNICE
- 6 12x POLICOVÉ PODPĚRY
- 7 6x POLICE
- 8 3x SPOJKY 90°
- 9 2x SPOJKY 135°
- 10 6x KRYTKY 90°
- 11 4x KRYTKY 135°

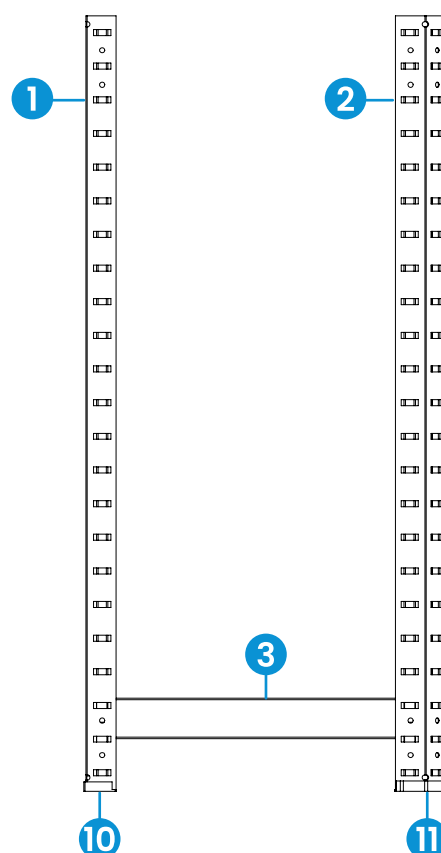


KROK 1

Nejdříve nacvakněte krytky na dolní konce sloupků.

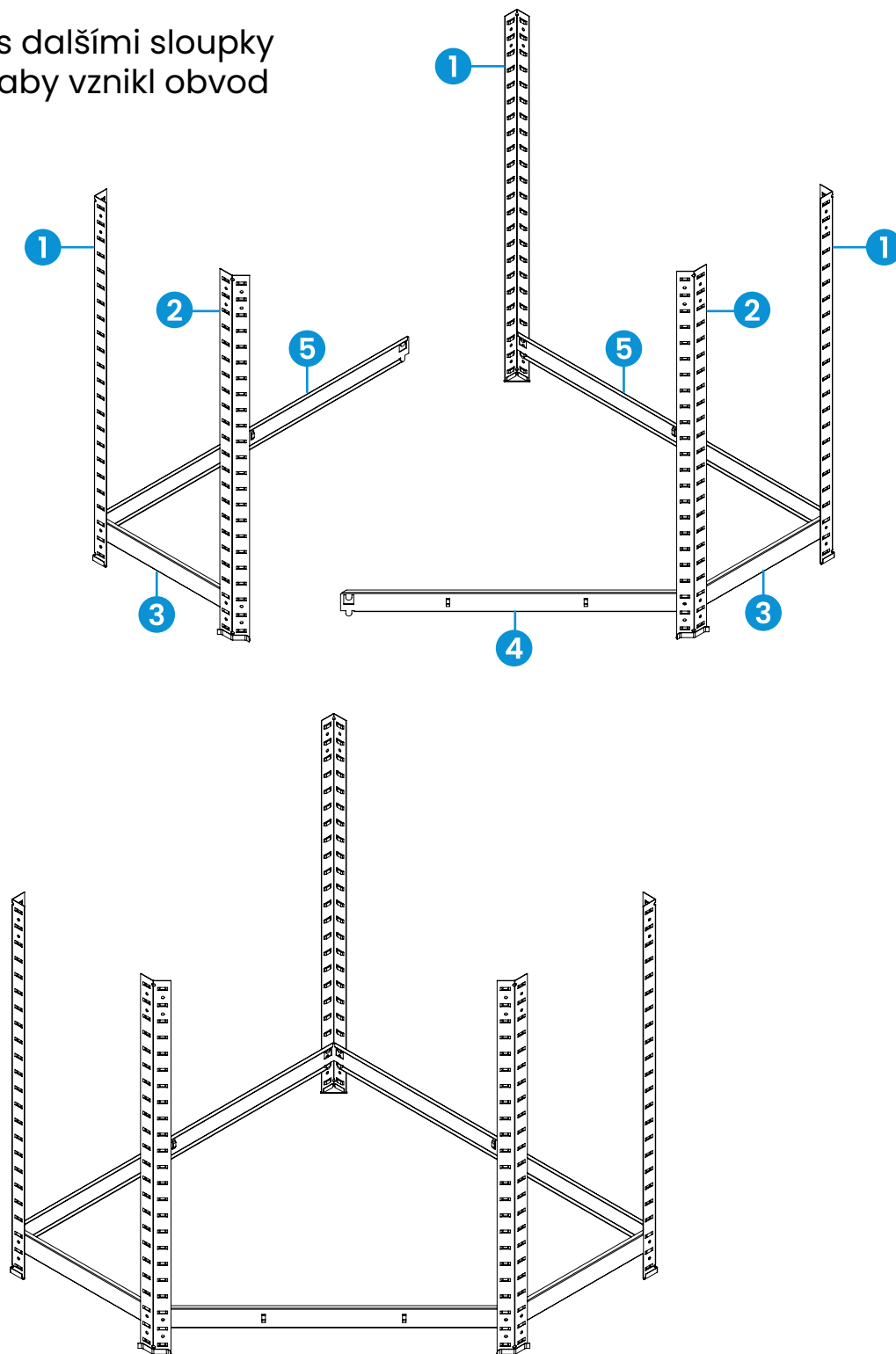
**KROK 2**

Opřete dva sloupky vedle sebe o zeď a spojte je kratšími bočnicemi tak, že háčky bočnic zasunete do oček ve sloupcích. Můžete si pomoci gumovým kladívkem. Pozor, spodní bočnice patří minimálně 90 mm nad zem!



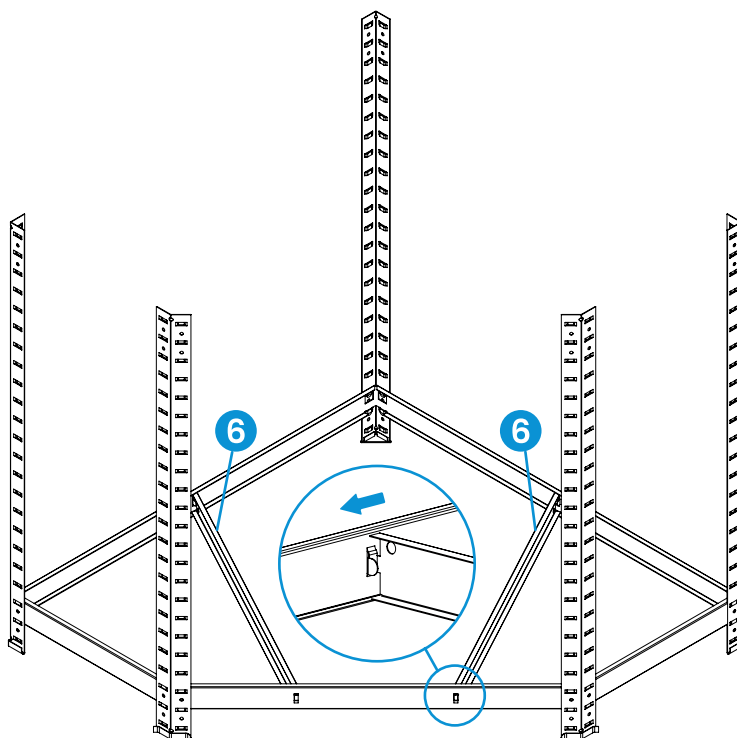
KROK 3

Totéž zopakujte i s dalšími sloupky a bočnicemi tak, aby vznikl obvod regálu.

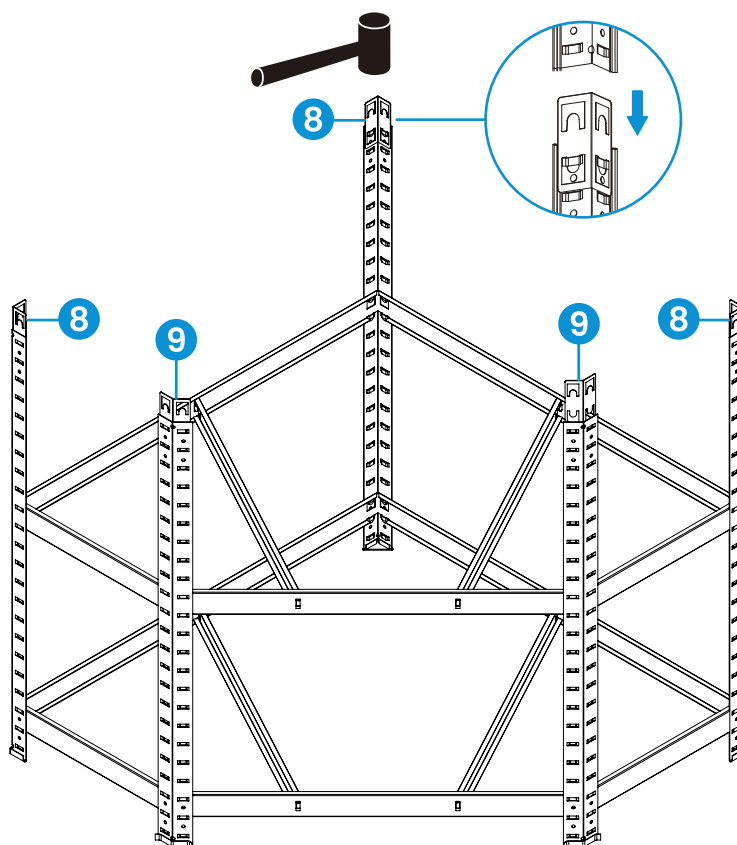


KROK 4

Nyní do vzniklého obvodu vložte policové podpěry. Háčky na koncích podpěr ohněte do pravého úhlu a každé protilehlé dlouhé bočnice spojte tak, že podpěru zasunete ohnutými háčky do oček v bočnicích. Následně háčky šroubovákem ohněte, aby se nevysunuly.

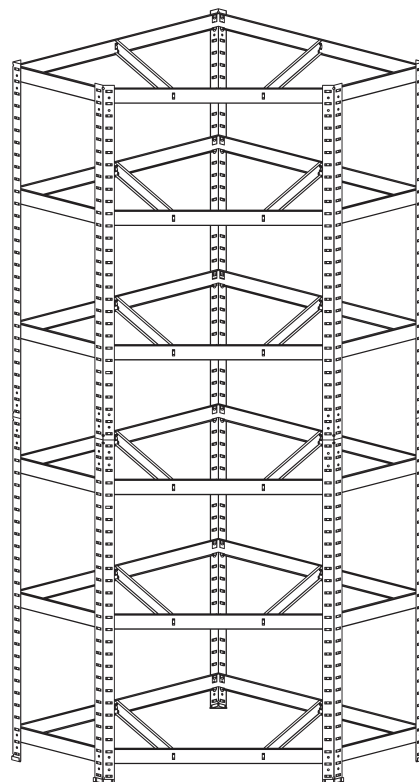
**KROK 5**

Když je spodní část hotová, zasuňte nahoře do konců sloupků spojky, na ně napojte horní sloupky a sklepněte je nadoraz gumovým kladívkem.

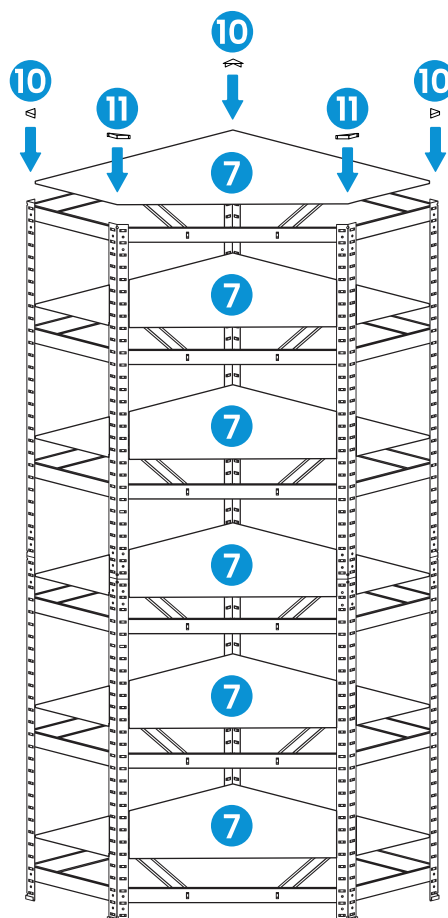


KROK 6

Nyní spojte horní sloupky bočnicemi stejně jako u spodní části.

**KROK 7**

Nakonec položte na bočnice dřevotřískové police a nacvakněte krytky na horní konce sloupků. Pro vaši bezpečnost ještě doporučujeme připevnit regál ke zdi pomocí šroubů a hmoždinek.



KROK 8

A máte postaveno! Regál doporučujeme přišroubovat ke zdi a v případě více regálů sešroubovat k sobě pro zajištění maximální stability.

